

LEGMAGASABB FOKÚ HŐSZIGETELÉS, HÉZAG- MENTES REDŐNYSZEKRÉNY RENDSZER

A belső térben elhelyezett szerelő nyílással felszerelt klasszikus redőnyszekrény sok évtizede bevált elvnek előnye, hogy a redőny feltekert állapotban teljesen eltűnik a falzatban. Azonban ezek a többnyire nagyon jól szigetelő redőnyszekrények „hőtechnikai kockázatot” is hordoznak magukban: mégpedig a belül elhelyezkedő szerelő nyílást.

A redőnyszekrény fedél jelenti e redőnyszekrény rendszer sebezhető pontját, amennyiben az nem szakszerűen kerül beszerelésre.

Ebből az okból kifolyólag fejlesztettük ki a ROKA-OUTSIDE redőnyszekrényt. A ROKA-OUTSIDE felépítése olyan, mint az előző modellé, azonban jelentős javításokat tartalmaz, melyek garantálják a hőátbocsátás elleni szigetelést, valamint elkerülik a hőhidakat. Az előző modellhez hasonlóan a redőny tekercselőtér az ablakkeret előtt kívül helyezkedik el. Az előző modellnél szükségessé vált, de problémás tokmagasító helyett a ROKA-OUTSIDE esetén egy rendkívül vastag EPS 250-035-B1-ből készült szigetelőréteg választja el a redőnyt a belső tértől.

A balosan tekeredő redőny következtében a szerelő nyílás a külső térben marad, a hőátbocsátás elleni szigetelés azonban hosszútávon garantált.

A ROKA-OUTSIDE beépítése és kezelése a hagyományos falazatba épített redőnyszekrényekkel összehasonlítva egyszerű és komplikációmentes.

HŐSZIGETELÉS A REDŐNYSZEKRÉNYEKNÉL?

... A **TERVE** MOSTANTÓL MEG VAN PECSÉTELVE!



Németországban az „Épületek energiatakarókos hőszigeteléséről és energiatakarókos építés technikájáról szóló rendelet” (ENERGIATAKARÓKOSSÁGI RENDELETKÉNT is emlegetik EnEV), felváltja az 1995-ös HŐSZIGETELÉSRŐL SZÓLÓ RENDELETET. Ebben a rendeletben a német Közlekedési-, Építési és Lakásügyi Szövetségi Minisztérium mind az

újonnan létre hozandó, mind pedig a meglévő épületekre vonatkozóan szabályozza az energiaspecifikus sarokadatokat. Az ott előírányzott energiatakarókos építési mód a jövőben szabvány lesz. Az Árnyékolástechnikai Szövetséggel együttműködve kifejlesztettük a REDŐNYSZEKRÉNYEK ÚJ MINŐSÉGI VÉDJEGYÉT az EnEV-vel összhangban. Azok a gyártók, akik ezzel a védjeggyel kínálják termékeiket, mind a DIN 4108-2, mind pedig a 2-es melléklet szerinti konformitás emelt szintű követelményeinek betartását garantálják.



Az Energiatakarókosági rendelet megköveteli DIN 4108-2 szerint

Lehetséges számítási eljárások a
HŐHIDAK ÁLTALÁNOS FIGYELEMBEVÉTELÉHEZ

A: Átalány $\Delta U_{WB} = 0,10 \text{ W}/(\text{m}^2 \cdot \text{K})$ ✓

B: Átalány $\Delta U_{WB} = 0,05 \text{ W}/(\text{m}^2 \cdot \text{K})$
(DIN melléklettel konform) -

C: Konkrét ΔU_{WB} Egyedi kimutatás szerint ✓

DIN 4108-2-es
melléklete szerint



Részletes információkat és vizsgálati jelentéseket kérésre rendelkezésére bocsátunk.

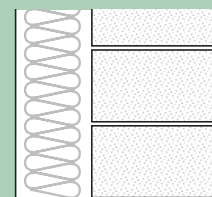
(Minimum elvárt hőszigetelés)

(Fokozott elvárások = Minőségi védjegy)

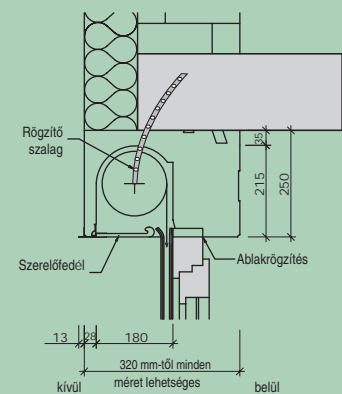
A BECK + HEUN garantálja az új minőségi védjegyet betartását!

TÍPUSOK ÁTTEKINTÉSE

MÉRETEK MEGHATÁROZÁSA

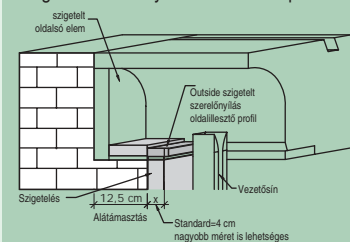


Szigetelés + Falazat = Szekrény szélessége



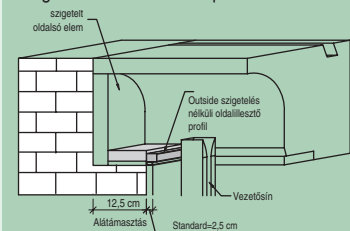
„A” variáció

Szigetelt szerelőnyílás oldalillesztő profil



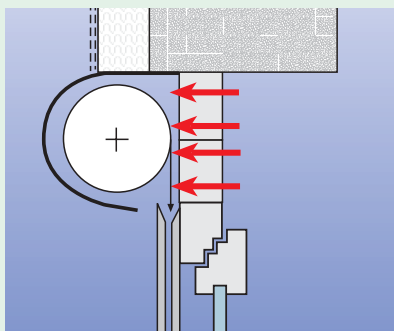
„B” variáció

Szigetelés nélküli illesztő profil



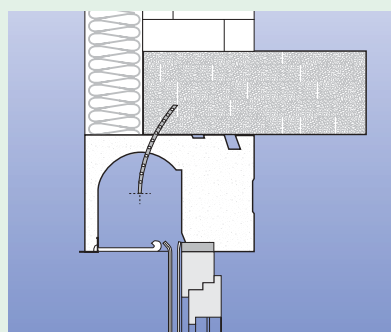
HATÉKONY ÉPÍTKEZÉS

KÜLSŐ ÉPÍTÉSŰ REDŐNY



Az tokmagasító következménye a fokozott hőátesztés.

ROKA-OUTSIDE



A ROKA-OUTSIDE tömörségét egy rendkívül vastag szigetelőréteg és a kívül elhelyezkedő szerelő nyílás garantálja.



A ROKA-OUTSIDE bármilyen típusú ablakrendszer esetén biztonsággal alkalmazható.

PASSZÍV HÁZAK TÉMAKÖRE

A ROKA-OUTSIDE típusú redőnyszerény rendszert rendkívüli szigetelési teljesítménye teszi alkalmassá a passzív házakba történő beépítésre:

- A kívül elhelyezkedő szerelő nyílásnak köszönhetően kiváló hőszigetelő
- Különböző falszerkezetekhez alkalmazható (tekerceselő tér = 180 mm)
- Speciálisan kifejlesztett „balosan tekeredő” műanyag redőny, az egyes lamellák szorosan záródnak
- A szerény belső tér felőli szigetelő rétege a mindenkor falazat alapján kerül kialakításra.

BECK+HEUN HUNGÁRIA Kft.

Bemutató terem: XIII. ker. 1138 Budapest, Népfürdő u. 13.

Tel.: 06-1/238-0656 • Fax: 06-1/238-0657

Mobil: 06-70/313-8603 • 06-70/316-8183

www.beck-heun.de • www.beck-heunhungaria.hu

E-mail: sziget@beck-heunhungaria.hu

kagnes@beck-heunhungaria.hu

info@beck-heunhungaria.hu

ROKA-OUTSIDE GARANTÁLTAN HŐHÍDMENTES

NEM KELL TÖBBÉ FÉLNI A VIHAROS IDŐKTŐL

