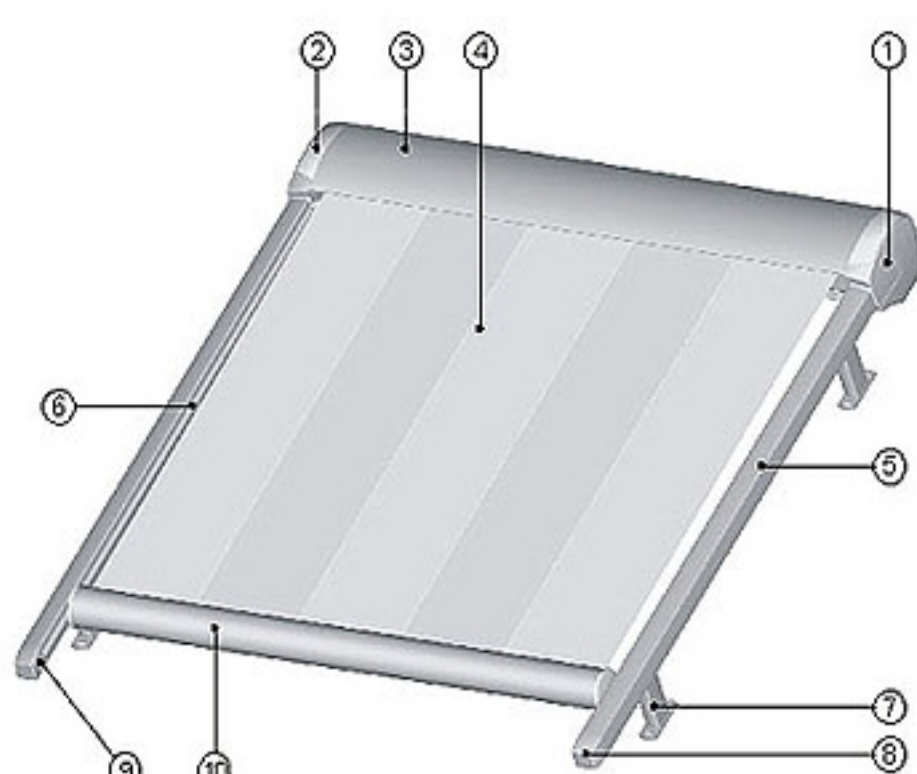


HELLA Tenda típus –Téli kert árnyékoló

1. Oldallezáró elem alumínium öntvényből
2. Javitófedél alumínium öntvényből
3. 2-részes ház préselt alumíniumból
4. Függeszték/vászon: Kollekciónak szerint
5. Vezetősín préselt alumíniumból
6. Kefés tömítés a vezetősínben
7. Konzol alumíniumból
8. Véglezáró elem alumínium öntvényből
9. Véglezáró elem takaró kupakja alumínium öntvényből
10. Ejtőcső 78mm átmérőjű horganyzott acélból



Felhasználási terület és alkalmazás

Ferde felületek árnyékolásához. Optimális árnyékoló a télikertekhez, üvegtető felületekhez és pergolákhoz.

Termékelőnyök

- Az üvegfelületek hőszigetelés elleni védelme
- Árnyékolás
- Energia megtakarítás nyáron a klíma berendezéseknél
- Télikert díszítő elem
- A függesztékek és profilkok az épület színesítő elemei
- A vászon megfelelő feszítése a vezetősínek által
- Hosszú élettartam és könnyű kezelhetőség ez értékes alkotóelemeknek köszönhetően.
- Komfortos használat az elektromos működtetés által.
- Belátás elleni védelem a nagy üvegfelületeknél
- UV- védelem
- Egyszerű szerelés a rendszerelemeknek köszönhetően

Műszaki leírás

Ház

Kétrészes, préselt alumíniumból, oldallezáró elemek alumínium öntvényből, integrált csapágazással, csapokkal ellátva a vezetősín fogadásához. Javitófedél található az oldallezáró elem tetején, amely az egyszerű beállítást teszi lehetővé. Mérete:188x145mm.

Egyes-Vezetősín

Préselt alumíniumból, mérete:50x48 mm, C formájú az ejtőcső megvezetésére.

Kefés tömítés a megvezetőbe kerülő szennyeződések elleni védelem miatt. Hornyok a szerelőkonzolok elhelyezéséhez.

Ikervezetősín

Préselt alumíniumból, mérete: 92x48 mm, sorolt szerkezetek beépítéséhez max. 4 szerzet.

Vezetősín lezárás

Alumíniumból feszítőzsinór visszafordító elemmel ellátva.

Vászontengely

Horganyzott acélcső, mérete: 85mm, horonnyal ellátva

A vászontengely az árnyékoló leszerelése nélkül kivethető.

Ejtőcső

Horganyzott acélcső Mérete:átmérő 78mm, nűtolt, amelyhez hozzacsatolható a vászon. Oldalsó lezárása műanyag sapkákkal, acél csapokkal, amelyek görgőkben végződnek.

Hajtás

Középső csőmotor (230V/ 50 Hz) a vászontengelybe csatolva, nyomtatékérzékelővel ellátva a felső végállásba történő pontos beállításhoz. Hőmérséglet függő, beépített motorfék, VDE és TÜV bevizsgálással, a teljesítmény igazodik az alkalmazási követelményekhez.

Ellenfeszítés

Feszítőrendszer a vászontengelybe épített rugókötegekkel, ezáltal a kinyúlással arányos feszítőerő érhető el.

Vászon

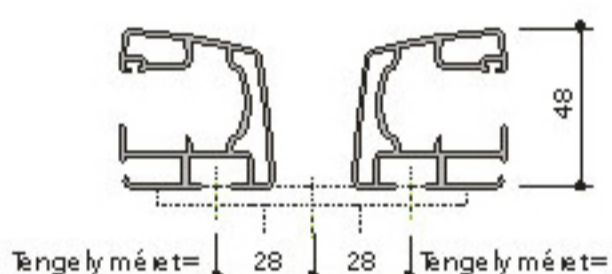
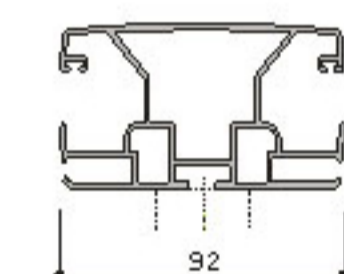
- Akrilvászon színek az érvényes kollekciónak szerint
- SOLTIS 92 rácsvászon színek az érvényes kollekciónak szerint
- GIBUS poliészter kevert vászon, vízálló bevonattal, kérésre vízzáró varással, színek az érvényes kollekciónak szerint.

Színösszeállítás

Ház, vezetősín, ejtőcső, vászontámasztó cső, rögzítő konzolok porszórt kivételben RAL 9016 fehér, RAL 9006 ezüst és RAL 8019 szürkésbarna. Kérésre felár ellenében külön színben.

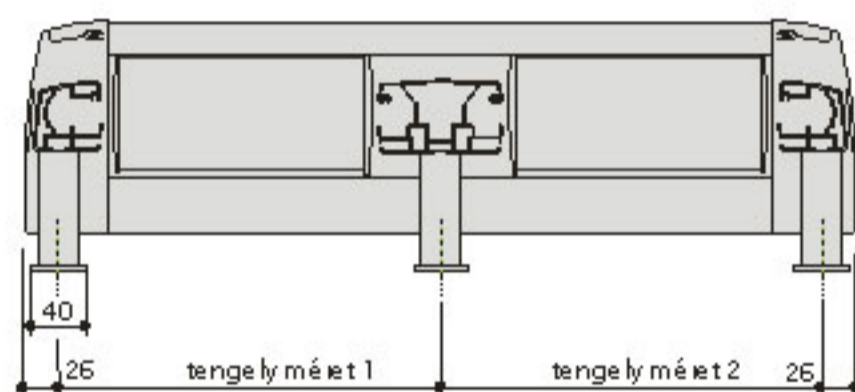
Mérethatárok

| Mezők | Hajtás | lin. Szélesség | | ax. Szélesség [mm] | max. Kinyúlás [mm] | | | max. Felület [m ²] | | |
|---------------------------------------|--------|------------------|---------------------|-----------------------|--------------------|------------------|-----------------|--------------------------------|------------------|-----------------|
| | | Standard [mm] | Funkantrieb [mm] | | Norm Gibus | Liberty Swela | Soltis Swela | Norm Gibus | Liberty Swela | Soltis Swela |
| 1 | 1 | 850 | 1420 | 4500 | 4500 | 3000 | 4000 | 18 | 12 | 16 |
| 2 | 1 (2) | 1610 | 2180 | 9000 | 4500 | 3000 | 4000 | 36 | 24 | 32 |
| 3 | 2 | 2450 | 3600 | 13500 | 4500 | 3000 | 4000 | 54 | 36 | 48 |
| 4 | 2 | 3220 | 4360 | 18000 | 4500 | 3000 | 4000 | 72 | 48 | 64 |
| Kinyúlás | | | | | 3000-ig | | | 4500-ig | | |
| Konzolok száma vezetősínenként | | | | | 2 | | | 3 | | |



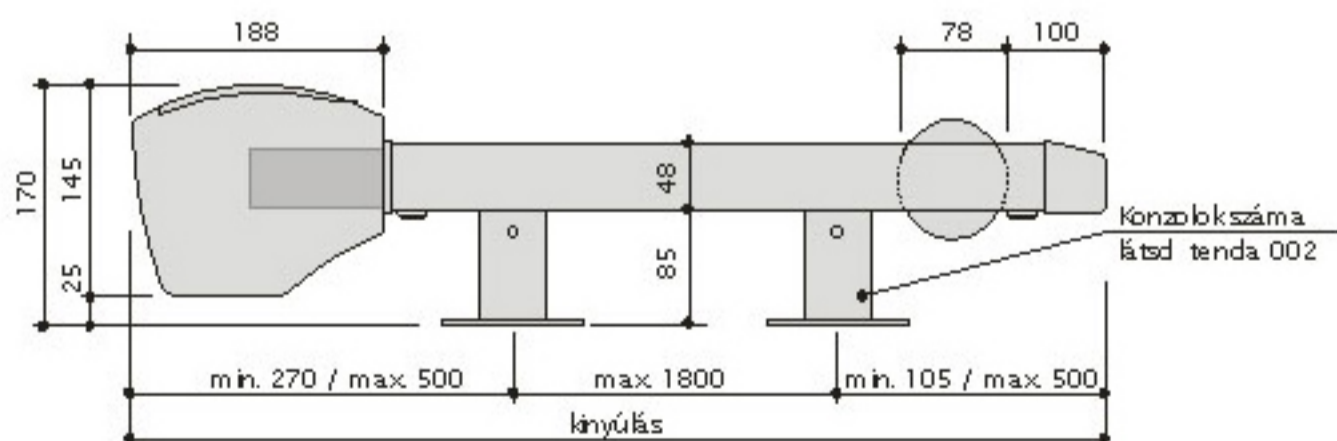
Vezetősín

Vezetősín sorolt szerkezetnél

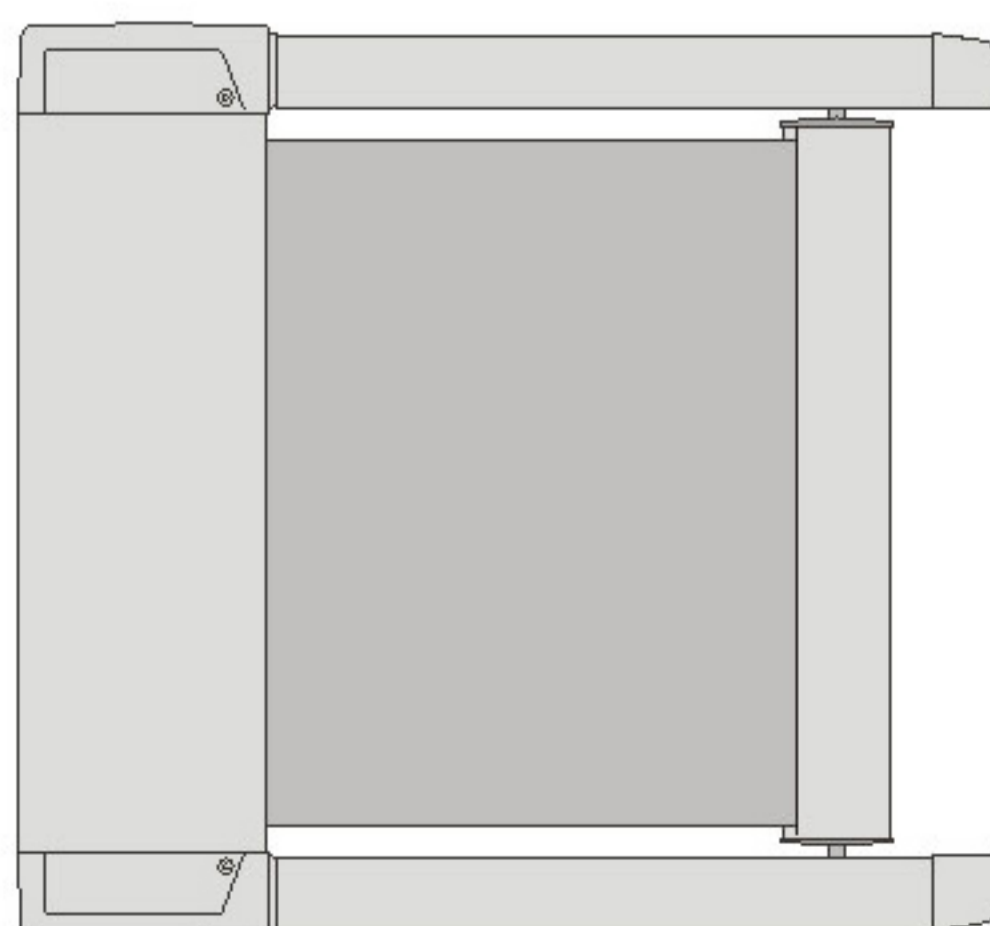


Előlnézet egyszerű szerkezetnél

Előlnézet csatolt szerkezetnél



Oldalnézet



Rendelési adatok:

1. Darab
2. Hajtásoldal kívülről nézve
3. Meghajtó vagy csatolt elem
4. Ház, vezetősín, lefutó rúd színe
5. Vászon típusa és színe
6. Készülékesség (B) = Tengely méret
7. Készmagasság (H) =Kinyúlás
8. Szerelési mód: A, B, C, D, E
9. Lehetséges egyedi távtartóhossz megadása!
10. Minden eltérő részletről rajzot kérünk!

Felülnézet